

Katalog

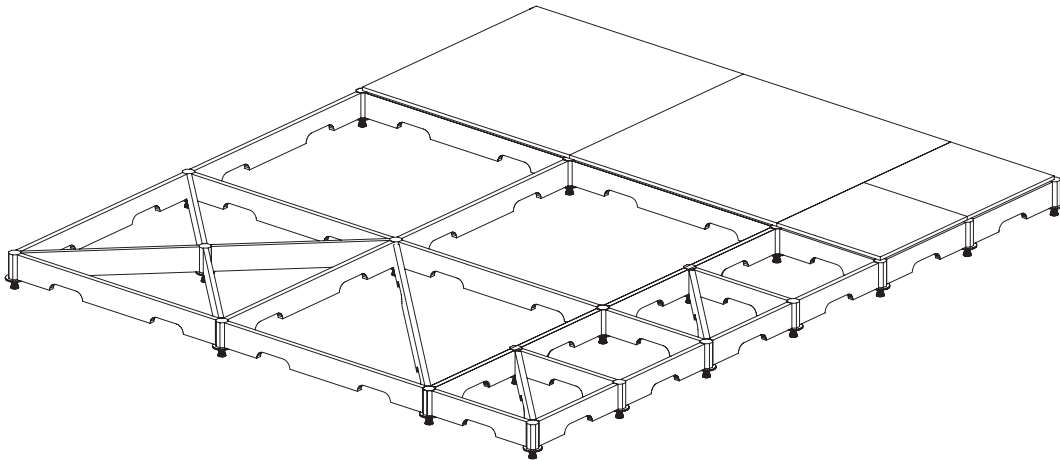
Februar 2014

Catalog

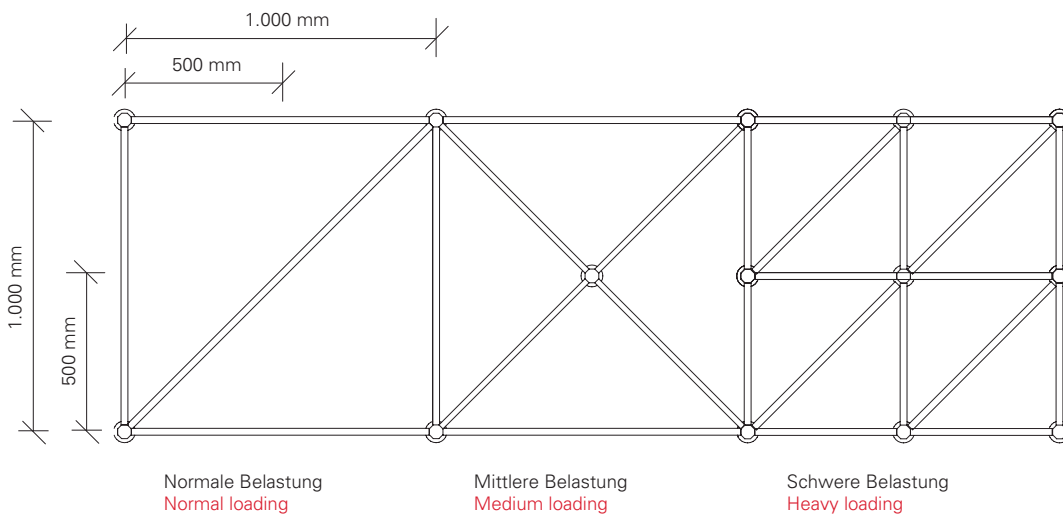
February 2014

Speed Floor

SpeedDimension GmbH
Gretlade 5
31319 Höver, Germany
Tel. +49(0)5132 / 86 87-15
Fax +49(0)5132 / 86 87-44
info@speeddimension.com
www.speeddimension.com



Anwendungsbeispiele
Examples of use

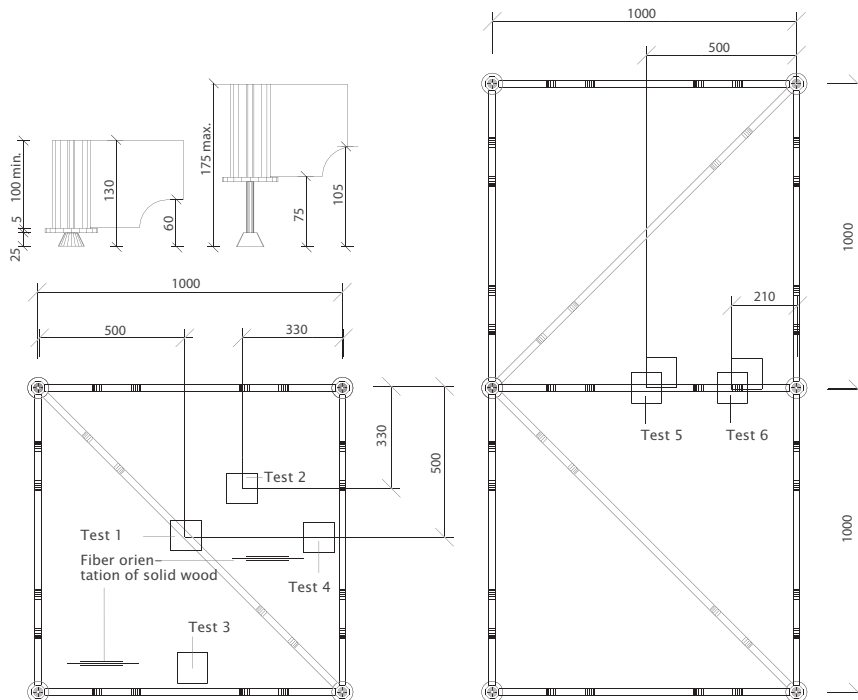


Belastungstests Performance test

Übersicht Overview

	Bruchlast Breaking load	Verformung Deformation	Lastabfall Drop in load	Max. Bruchlast Max. breaking load
Test 1 Belastung in Plattenmitte über Diagonalzarge load on the center of the board above the diagonal frame	9,4 kN	21,5 mm	8,4 kN	10,8 kN
Test 2 Belastung der Platte* am Flächenschwerpunkt der durch zwei Randzargen** und einer Diagonalzarge** gegebenen Fläche Load on the board* in the center of gravity of the area enclosed by two edge frames** and a diagonal frame**	6,1 kN	14,5 mm	5,4 kN	9,8 kN
Test 3 Belastung am Plattenrand bei einem Faserverlauf der Vollholzstäbe parallel zur Randzarge Load on the edge of the board with fiber orientation of the solid wood rods running parallel to the edge frame	5,5 kN	9,7 mm	2,6 kN	5,5 kN
Test 4 Belastung am Plattenrand bei einem Faserverlauf der Vollholzstäbe rechtwinklig zur Randzarge Load on the edge of the board with the fiber orientation of the solid wood runs at a right-angle to the edge frame	9,2 kN	19,6 mm	1,5 kN	9,2 kN
Test 5 Belastung der Randzarge in Feldmitte Load on the edge frame in the center of the field	12,4 kN	15,6 mm	12,0 kN	15,6 kN
Test 6 Belastung der Randzarge in Nähe des Aluminiumstellfußes Load on the edge frame near the aluminium support base	15,8 kN	8,8 mm	14,5 kN	16,1 kN

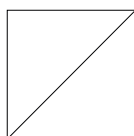
*Platte: Tischlerspan 22 mm **Zarge: Birkoplex 24 mm
 *board: wood core plywood 22 mm **frame: Maple plywood 24 mm



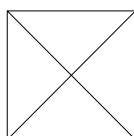
Geprüft am 14.3.2001 durch Ingenieure Speich Hinkes Lindemann
 in der Fachhochschule Bielefeld
 Certified 14.03.2001 by the Technical University Bielefeld

Unter-
konstruktion
Floor
construction

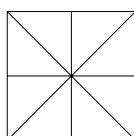
1.
Normale Belastung
Höhe verstellbar von
16 bis 20 cm
Standard loading
Height adjustable from
12 to 20 cm



2.
Mittlere Belastung
Höhe verstellbar von
16 bis 20 cm
Medium loading
Height adjustable from
12 to 20 cm



3.
Schwere Belastung
Höhe verstellbar von
16 bis 20 cm
Heavy loading
Height adjustable from
12 to 20 cm

Holz-Unterkonstruktion
Wooden subconstruction

	Breite Width	Länge Length	Bestell-Nr. Order No.
1.	1.000 mm	1.000 mm	HU001.001
2.	1.000 mm	1.000 mm	HU001.002
3.	1.000 mm	1.000 mm	HU001.003

* Mindestabnahme 30 m². Kleinere Mengen auf Anfrage. Ohne Zubehör.
* Minimum quantity 30 m². Smaller quantities on request.
Without Accessories.

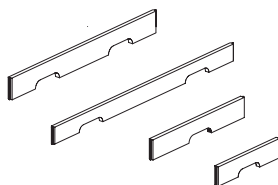
SpeedFloor

Bauteile
Elements

Gewicht: 280 g / m 130 – 170 mm
Weight: 280 g / m 130 – 170 mm

Stellfüße Aluminium
Adjusting feet aluminium

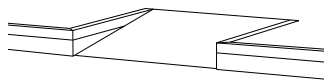
Mitte Middle	Bestell-Nr. Order No.
Ecke Corner	SF002.001
Seite Side	SF002.002
	SF002.003



Gewicht: 800 g – 1.600 g
Weight: 800 g – 1.600 g

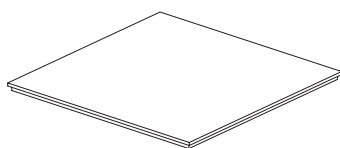
Multiplex-Zargen
Multiplex frame parts

Länge Length	Bestell-Nr. Order No.
500 mm	ZA002.007
700 mm	ZA002.006
1.000 mm	ZA002.005
1.400 mm	ZA002.004

Rampe
Ramp

Breite Width	Länge Length	Bestell-Nr. Order No.
1.000 mm	1.000 mm	SR000.001

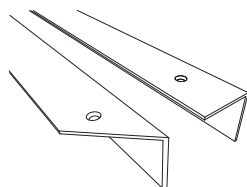
SpeedFloor



Gewicht: 1.500 g / m²
Weight: 1.500 g / m²

Deckplatten 22 mm, MFP genutet Coverboard 22 mm, MFP grooved

Breite Width	Länge Length	Bestell-Nr. Order No.
500 mm	500 mm	SP002.010
1.000 mm	500 mm	SP002.009
1.000 mm	1.000 mm	SP002.008

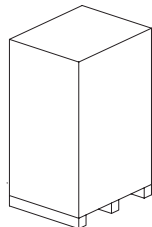


Inkl. Aufdopplung und HDF-Verblendung
Gewicht: 1.400 g / m
Incl. additional panels and facing
Weight: 1.400 g / m

Abschlusskante Alu. eloxiert EV1 60/60/3 Border aluminium eloxadized EV1 60/60/3

Länge Length	Bestell-Nr. Order No.
1.000 mm	AS080.100
2.000 mm	AS080.200
3.000 mm	AS080.300

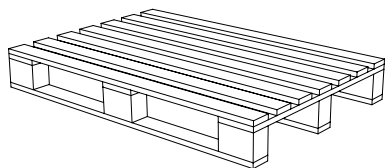
Mit Gehrung With mitre	1.033 mm	AS080.133
---------------------------	----------	-----------



Palette ohne Einlegeplatten
Gewicht: 700 kg
Pallet without plates
Weight: 700 kg

SpeedFloor Palette für 100 m² SpeedFloor pallet for 100 m²

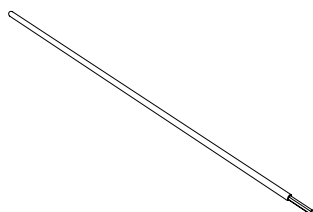
Breite Width	Länge Length	Bestell-Nr. Order No.
800 mm	1.200 mm	SP000.020



Gewicht: 1.800 g / m
Weight: 1.800 g / m

Palette für 40 m² Deckplatten Pallet for 40 m² plates

Breite Width	Länge Length	Bestell-Nr. Order No.
1.050 mm	1.050 mm	SF000.030



Justierwerkzeug zur Nivellierung der FüÙe Tool for adjusting the feet

Länge Length	Bestell-Nr. Order No.
800mm	ZU001.001