

Katalog

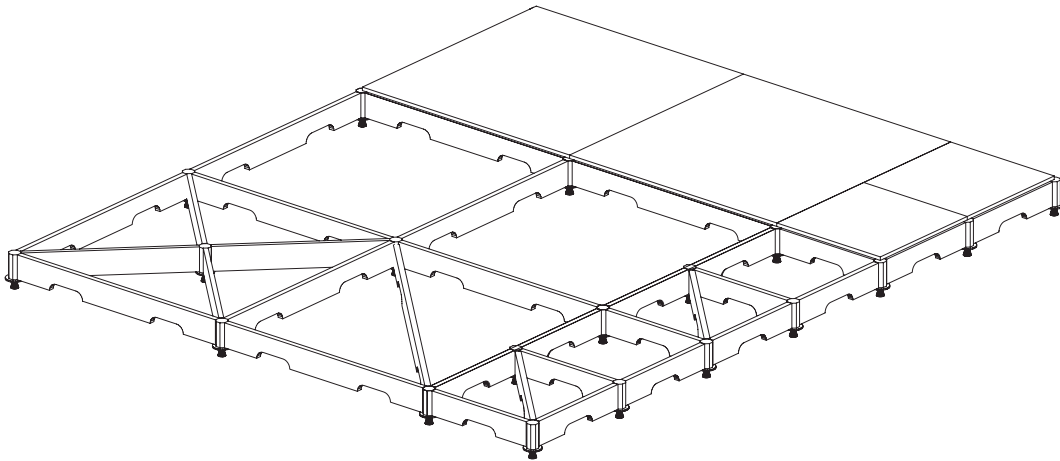
Februar 2019

Catalog

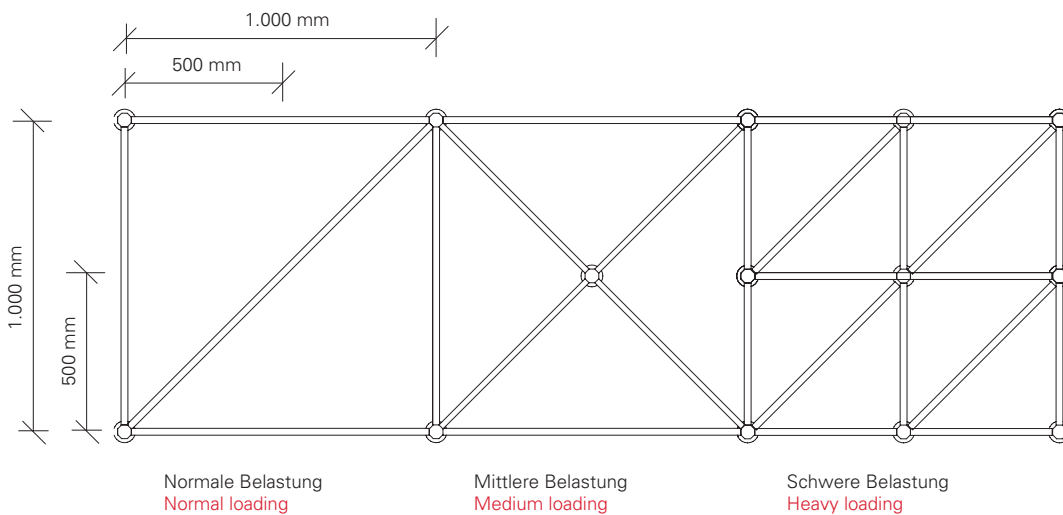
February 2019

Speed Floor

Hoffmann GmbH  
SpeedDimension  
Gretlade 5  
31319 Höver, Germany  
Tel. +49(0)5132 / 86 87-15  
Fax +49(0)5132 / 86 87-44  
info@speeddimension.com  
www.speeddimension.com



Anwendungsbeispiele  
Examples of use

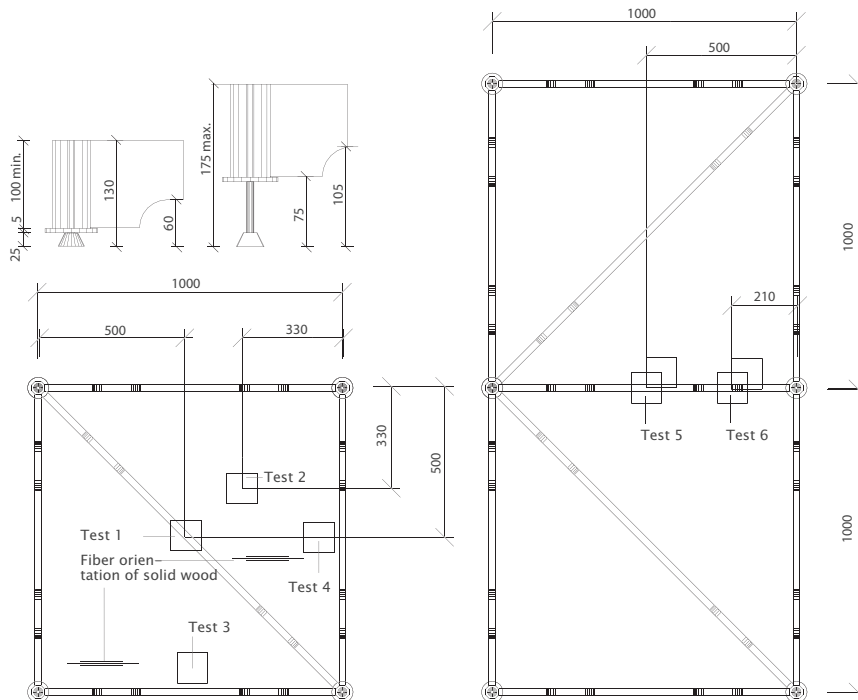


## Belastungstests Performance test

## Übersicht Overview

	Bruchlast Breaking load	Verformung Deformation	Lastabfall Drop in load	Max. Bruchlast Max. breaking load
<b>Test 1</b> Belastung in Plattenmitte über Diagonalzarge load on the center of the board above the diagonal frame	9,4 kN	21,5 mm	8,4 kN	10,8 kN
<b>Test 2</b> Belastung der Platte* am Flächenschwerpunkt der durch zwei Randzargen** und einer Diagonalzarge** gegebenen Fläche Load on the board* in the center of gravity of the area enclosed by two edge frames** and a diagonal frame**	6,1 kN	14,5 mm	5,4 kN	9,8 kN
<b>Test 3</b> Belastung am Plattenrand bei einem Faserverlauf der Vollholzstäbe parallel zur Randzarge Load on the edge of the board with fiber orientation of the solid wood rods running parallel to the edge frame	5,5 kN	9,7 mm	2,6 kN	5,5 kN
<b>Test 4</b> Belastung am Plattenrand bei einem Faserverlauf der Vollholzstäbe rechtwinklig zur Randzarge Load on the edge of the board with the fiber orientation of the solid wood runs at a right-angle to the edge frame	9,2 kN	19,6 mm	1,5 kN	9,2 kN
<b>Test 5</b> Belastung der Randzarge in Feldmitte Load on the edge frame in the center of the field	12,4 kN	15,6 mm	12,0 kN	15,6 kN
<b>Test 6</b> Belastung der Randzarge in Nähe des Aluminiumstellfußes Load on the edge frame near the aluminium support base	15,8 kN	8,8 mm	14,5 kN	16,1 kN

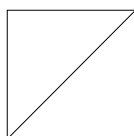
\*Platte: Tischlerspan 22 mm      \*\*Zarge: Birkoplex 24 mm  
 \*board: wood core plywood 22 mm      \*\*frame: Maple plywood 24 mm



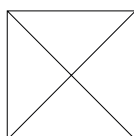
Geprüft am 14.3.2001 durch Ingenieure Speich Hinkes Lindemann  
 in der Fachhochschule Bielefeld  
 Certified 14.03.2001 by the Technical University Bielefeld

# Unter- konstruktion Floor construction

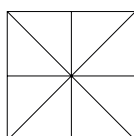
1.  
Normale Belastung  
Höhe verstellbar von  
16 bis 20 cm  
Standard loading  
Height adjustable from  
12 to 20 cm



2.  
Mittlere Belastung  
Höhe verstellbar von  
16 bis 20 cm  
Medium loading  
Height adjustable from  
12 to 20 cm



3.  
Schwere Belastung  
Höhe verstellbar von  
16 bis 20 cm  
Heavy loading  
Height adjustable from  
12 to 20 cm



## Holz-Unterkonstruktion Wooden subconstruction

	Breite Width	Länge Length	Bestell-Nr. Order No.
1.	1.000 mm	1.000 mm	HU001.001
2.	1.000 mm	1.000 mm	HU001.002
3.	1.000 mm	1.000 mm	HU001.003

\* Mindestabnahme 30 m<sup>2</sup>. Kleinere Mengen auf Anfrage. Ohne Zubehör.  
\* Minimum quantity 30 m<sup>2</sup>. Smaller quantities on request.  
Without Accessories.

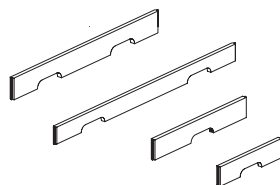
# SpeedFloor

Bauteile  
Elements

Gewicht: 280 g / m 130 – 170 mm  
Weight: 280 g / m 130 – 170 mm

Stellfüße Aluminium  
Adjusting feet aluminium

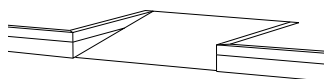
	Bestell-Nr. Order No.
Mitte Middle	SF002.001
Ecke Corner	SF002.002
Seite Side	SF002.003



Gewicht: 800 g – 1.600 g  
Weight: 800 g – 1.600 g

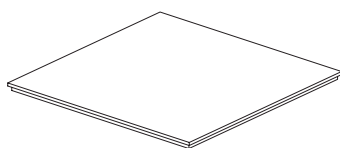
Multiplex-Zargen  
Multiplex frame parts

Länge Length	Bestell-Nr. Order No.
500 mm	ZA002.007
700 mm	ZA002.006
1.000 mm	ZA002.005
1.400 mm	ZA002.004

Rampe  
Ramp

Breite Width	Länge Length	Bestell-Nr. Order No.
1.000 mm	1.000 mm	SR000.001

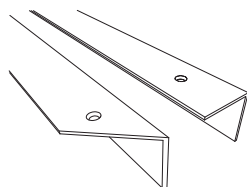
SpeedFloor



Gewicht: 1.500 g / m<sup>2</sup>  
Weight: 1.500 g / m<sup>2</sup>

### Deckplatten 22 mm, MFP genutet Coverboard 22 mm, MFP grooved

Breite Width	Länge Length	Bestell-Nr. Order No.
500 mm	500 mm	SP002.010
1.000 mm	500 mm	SP002.009
1.000 mm	1.000 mm	SP002.008



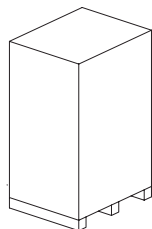
Inkl. Aufdopplung und HDF-Verblendung  
Gewicht: 1.400 g / m  
Incl. additional panels and facing  
Weight: 1.400 g / m

### Abschlusskante Alu. eloxiert EV1 60/60/3 Border aluminium eloxadized EV1 60/60/3

Länge Length	Bestell-Nr. Order No.
1.000 mm	AS080.100
2.000 mm	AS080.200
3.000 mm	AS080.300

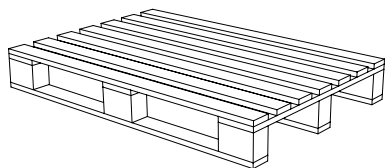
Mit Gehrung With mitre	1.033 mm	AS080.133
---------------------------	----------	-----------



Palette ohne Einlegeplatten  
Gewicht: 700 kg  
Pallet without plates  
Weight: 700 kg

### SpeedFloor Palette für 100 m<sup>2</sup> SpeedFloor pallet for 100 m<sup>2</sup>

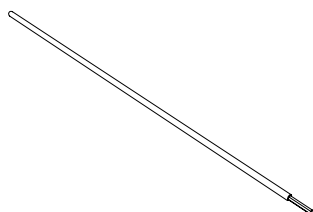
Breite Width	Länge Length	Bestell-Nr. Order No.
800 mm	1.200 mm	SP000.020



Gewicht: 1.800 g / m  
Weight: 1.800 g / m

### Palette für 40 m<sup>2</sup> Deckplatten Pallet for 40 m<sup>2</sup> plates

Breite Width	Länge Length	Bestell-Nr. Order No.
1.050 mm	1.050 mm	SF000.030



### Justierwerkzeug zur Nivellierung der FüÙe Tool for adjusting the feet

Länge Length	Bestell-Nr. Order No.
800mm	ZU001.001