

# Preisliste Kaufpreise

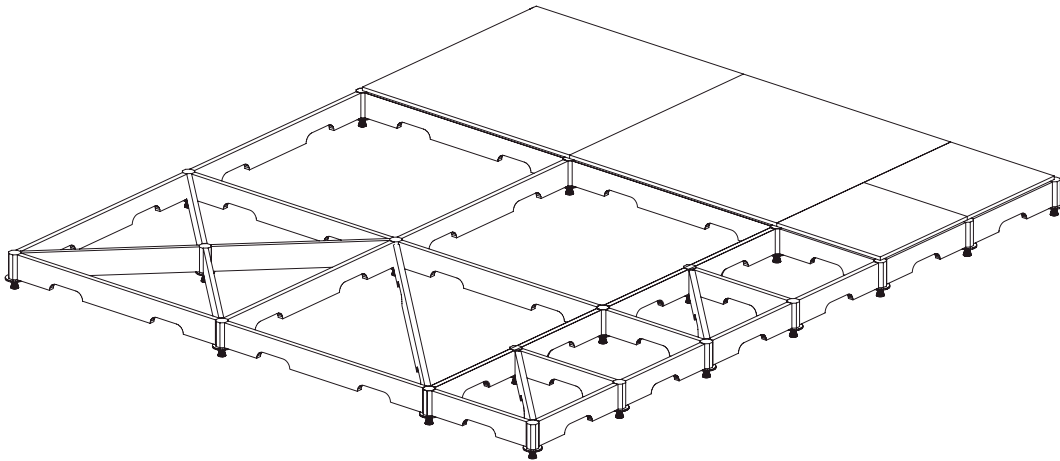
zzgl. MwSt.  
März 2011  
Mietpreise auf  
Anfrage

# Price list Purchase prices

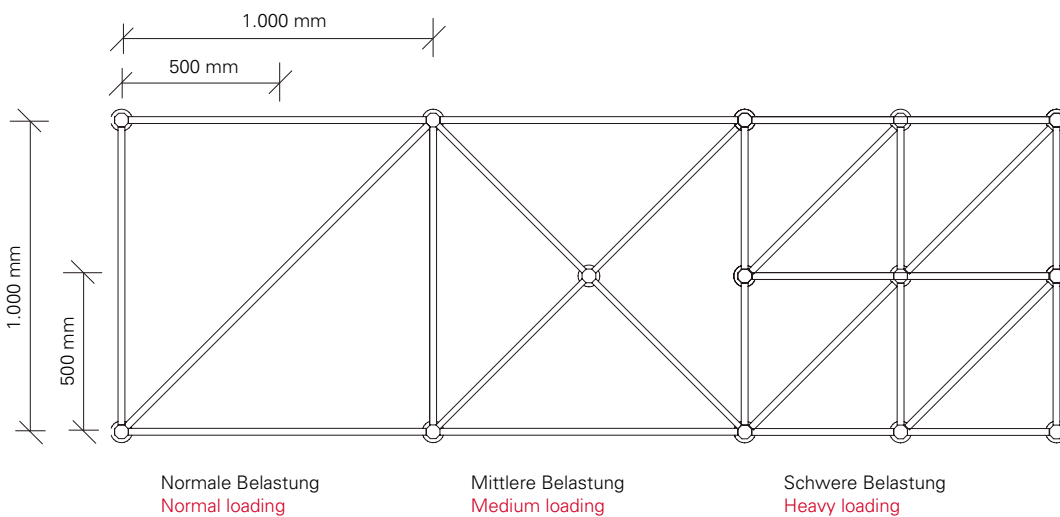
Excl. VAT  
March 2011  
Rental prices on re-  
quest

# Speed Floor

SpeedDimension GmbH  
Gretlade 5  
31319 Höver, Germany  
Tel. +49(0)5132 / 86 87-15  
Fax +49(0)5132 / 86 87-44  
info@speeddimension.com  
www.speeddimension.com



Anwendungsbeispiele  
Examples of use

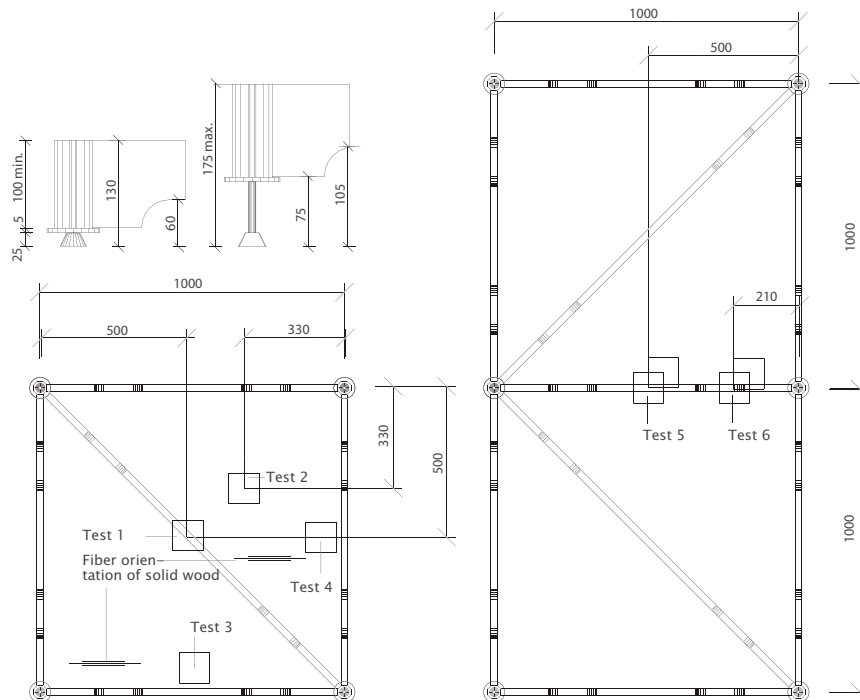


## Belastungstests Performance test

## Übersicht Overview

	Bruchlast Breaking load	Verformung Deformation	Lastabfall Drop in load	Max. Bruchlast Max. breaking load
<b>Test 1</b> Belastung in Plattenmitte über Diagonalzarge load on the center of the board above the diagonal frame	9,4 kN	21,5 mm	8,4 kN	10,8 kN
<b>Test 2</b> Belastung der Platte* am Flächenschwerpunkt der durch zwei Randzargen** und einer Diagonalzarge** gegebenen Fläche Load on the board* in the center of gravity of the area enclosed by two edge frames** and a diagonal frame**	6,1 kN	14,5 mm	5,4 kN	9,8 kN
<b>Test 3</b> Belastung am Plattenrand bei einem Faserverlauf der Vollholzstäbe parallel zur Randzarge Load on the edge of the board with fiber orientation of the solid wood rods running parallel to the edge frame	5,5 kN	9,7 mm	2,6 kN	5,5 kN
<b>Test 4</b> Belastung am Plattenrand bei einem Faserverlauf der Vollholzstäbe rechtwinklig zur Randzarge Load on the edge of the board with the fiber orientation of the solid wood runs at a right-angle to the edge frame	9,2 kN	19,6 mm	1,5 kN	9,2 kN
<b>Test 5</b> Belastung der Randzarge in Feldmitte Load on the edge frame in the center of the field	12,4 kN	15,6 mm	12,0 kN	15,6 kN
<b>Test 6</b> Belastung der Randzarge in Nähe des Aluminiumstellfußes Load on the edge frame near the aluminium support base	15,8 kN	8,8 mm	14,5 kN	16,1 kN

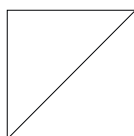
\*Platte: Tischlerspan 22 mm      \*\*Zarge: Birkoplex 24 mm  
 \*board: wood core plywood 22 mm      \*\*frame: Maple plywood 24 mm



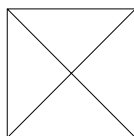
Geprüft am 14.3.2001 durch Ingenieure Speich Hinkes Lindemann  
 in der Fachhochschule Bielefeld  
 Certified 14.03.2001 by the Technical University Bielefeld

# Unter- konstruktion Floor construction

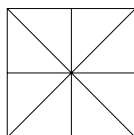
1.  
Normale Belastung  
Höhe verstellbar von  
16 bis 20 cm  
Standard loading  
Height adjustable from  
12 to 20 cm



2.  
Mittlere Belastung  
Höhe verstellbar von  
16 bis 20 cm  
Medium loading  
Height adjustable from  
12 to 20 cm



3.  
Schwere Belastung  
Höhe verstellbar von  
16 bis 20 cm  
Heavy loading  
Height adjustable from  
12 to 20 cm



## Holz-Unterkonstruktion Wooden subconstruction

	Breite Width	Länge Length	Bestell-Nr. Order No.	Preis pro m <sup>2</sup> * Price per m <sup>2</sup> *
1.	1.000 mm	1.000 mm	HU001.001	84,00 Euro
2.	1.000 mm	1.000 mm	HU001.002	136,00 Euro
3.	1.000 mm	1.000 mm	HU001.003	249,00 Euro

\* Mindestabnahme 30 m<sup>2</sup>. Kleinere Mengen auf Anfrage. Ohne Zubehör.

\* Minimum quantity 30 m<sup>2</sup>. Smaller quantities on request.  
Without Accessories.

# SpeedFloor

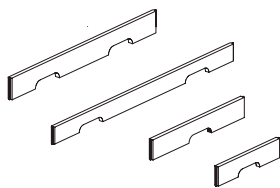
Bauteile  
Elements

Gewicht: 280 g / m 130 – 170 mm  
Weight: 280 g / m 130 – 170 mm

Stellfüße  
Adjusting feet

Mitte  
Middle  
Ecke  
Corner  
Seite  
Side

Bestell-Nr. Order No.	Stückpreis Price per unit
SF002.001	21,50 Euro
SF002.002	21,50 Euro
SF002.003	21,50 Euro

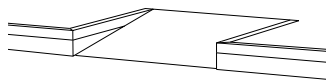


Gewicht: 800 g – 1.600 g  
Weight: 800 g – 1.600 g

Multiplex-Zargen  
Multiplex frame parts

Länge  
Length  
500 mm  
700 mm  
1.000 mm  
1.400 mm

Bestell-Nr. Order No.	Stückpreis Price per unit
ZA002.007	14,10 Euro
ZA002.006	15,10 Euro
ZA002.005	16,20 Euro
ZA002.004	19,60 Euro

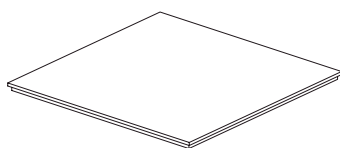
Rampe  
Ramp

Breite  
Width  
1.000 mm

Länge  
Length  
1.000 mm

Bestell-Nr. Order No.	Stückpreis Price per unit
SR000.001	189,00 Euro

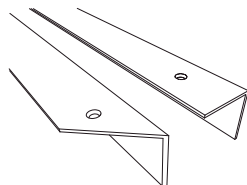
SpeedFloor



Gewicht: 1.500 g / m<sup>2</sup>  
Weight: 1.500 g / m<sup>2</sup>

### Deckplatten 22 mm, MFP genutet Coverboard 22 mm, MFP grooved

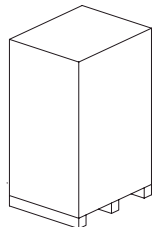
Breite Width	Länge Length	Bestell-Nr. Order No.	Stückpreis Price per unit
500 mm	500 mm	SP002.010	14,50 Euro
1.000 mm	500 mm	SP002.009	16,90 Euro
1.000 mm	1.000 mm	SP002.008	29,50 Euro



Inkl. Aufdopplung und HDF-Verblendung  
Gewicht: 1.400 g / m  
Incl. additional panels and facing  
Weight: 1.400 g / m

### Aluminium Abschlusskante 60/60/3 Aluminium Border 60/60/3

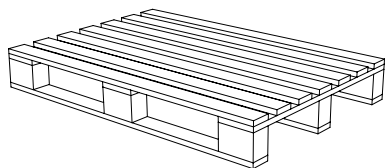
Länge Length	Bestell-Nr. Order No.	Stückpreis Price per unit	
1.000 mm	AS080.100	28,00 Euro	
2.000 mm	AS080.200	56,00 Euro	
3.000 mm	AS080.300	84,00 Euro	
Mit Gehrung With mitre	1.033 mm	AS080.133	32,50 Euro



Palette ohne Einlegeplatten  
Gewicht: 700 kg  
Pallet without plates  
Weight: 700 kg

### SpeedFloor Palette für 100 m<sup>2</sup> SpeedFloor pallet for 100 m<sup>2</sup>

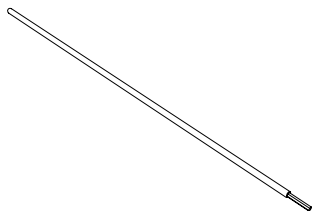
Breite Width	Länge Length	Bestell-Nr. Order No.	Stückpreis Price per unit
800 mm	1.200 mm	SP000.020	699,00 Euro



Gewicht: 1.800 g / m  
Weight: 1.800 g / m

### Palette für 40 m<sup>2</sup> Deckplatten Pallet for 40 m<sup>2</sup> plates

Breite Width	Länge Length	Bestell-Nr. Order No.	Stückpreis Price per unit
800 mm	1.200 mm	SP000.030	28,00 Euro



### Justierwerkzeug zur Nivellierung der Füße Tool for adjusting the feet

Bestell-Nr. Order No.	Stückpreis Price per unit
ZU001.001	44,50 Euro